

# Dual

## Service-Anleitung Dual HS 31 / Dual CL 9 Dual CV 12



Für den Fachhandel

Ausgabe 2 D TV 64 / 65

<b>Inhalt</b>	Technische Daten . . . . .	Seite 2
	Justier- und Prüfdaten . . . . .	Seite 3
	Transistor-Stereo-Verstärker TV 64 (Schaltschema) . . . . .	Seite 4
	Transistor-Stereo-Verstärker TV 65 (Schaltschema) . . . . .	Seite 5
	Ersatzteile TV 64 und TV 65 . . . . .	Seite 7
	Bestückung der Ätzschildplatte des Vorverstärkers 36 Y - U 8 . . . . .	Seite 8
	Bestückung der Ätzschildplatte des Regelverstärkers 36 W - U 23 . . . . .	Seite 9
	Bestückung der Ätzschildplatte der Endstufen-Einheit 36 W - U 10 . . . . .	Seite 10
	Ersatzteile Heim-Stereoanlage Dual HS 31 . . . . .	Seite 11
	Ersatzteile Stereo-Verstärker Dual CV 12 . . . . .	Seite 12
	Ersatzteile Lautsprecherbox Dual CL 9 . . . . .	Seite 12

**DUAL GEBRÜDER STEIDINGER . 7742 ST. GEORGEN / SCHWARZWALD**

V 410/1 7 / 968 H

Printed in Germany

## Technische Daten

### Transistor-Stereo-Verstärker TV 64 für Dual HS 31 und TV 65 für Dual CV 12

Ausgangsleistung:	2 x 6 W Musikleistung 2 x 4 W Dauertonleistung
Eingänge:	Phono-Magnet, entzerrt nach RIAA      Empfindlichkeit 6 mV an 47 kOhm Phono-Kristall      600 mV an 470 kOhm (nur CV 12) Tonband, linear      600 mV an 470 kOhm Radio, linear      600 mV an 470 kOhm
Frequenzgang:	25 Hz — 30 kHz $\pm$ 3 dB
Klangregler:	Bässe $\pm$ 14 dB bei 100 Hz Höhen $\pm$ 14 dB bei 10 kHz
Lautstärkereglern:	mit physiologischer Regelcharacteristik auf beide Kanäle wirksam
Balanceregler:	Regelbereich 10 dB
Mono/Stereo-Schalter	
Ausgänge:	zwei getrennte Lautsprecherbuchsen für Impedanzen von 5 Ohm Tonband 50 mV an 100 kOhm
Fremdspannungsabstand: bezogen auf Vollaussteuerung und voll aufgedrehte Lautstärkereglern	auf alle Eingänge $\geq$ 60 dB bei 1000 Hz $\geq$ 40 dB
Übersprechdämpfung:	
Leistungsaufnahme:	HS 31: ca. 30 VA      CV 12: ca. 25 VA
Netzspannungen:	110 / 150 / 220 V
Sicherungen:	bei 220 V 160 mA träge bei 110 / 150 V 315 mA träge
Bestückung:	
Netzteil:	Gleichrichter B 30 C 1000
Vorverstärker:	4 Transistoren BC 173 C
Regelverstärker:	2 Transistoren BC 173 C
Endverstärker:	2 Transistoren BC 172 C, 2 Transistoren BC 108 C, eisenlose Gegentaktendstufen mit 2 Komplementär-Transistorpaaren AC 181 L VII / AC 180 L VII, 2 Zenerdioden ZG 1, 1 Sicherung 1 A flink zur Absicherung der Endstufen
Maße:	HS 31: Steuergerät mit Abdeckhaube CH 5      CV 12: 420 x 285 x 108 mm 420 x 377 x 204 mm
Gewicht:	HS 31: ohne Lautsprecherboxen 18,2 kg      CV 12: 4,2 kg

### Lautsprecherbox Dual CL 9

Übertragungsbereich:	60 Hz — 18 kHz
Belastbarkeit:	10 Watt Musikprogramm
Impedanz:	5 Ohm bei 800 Hz
Bestückung:	1 Spezial-Breitband-Duo-Lautsprecher 200 mm $\phi$ Schwingspule 25 mm $\phi$ Luftspaltinduktion 12 000 Gauß
Eigenresonanz der Box:	110 Hz
Maße:	363 x 230 x 162 mm
Gewicht:	4,0 kg

### HiFi-Plattenspieler Dual 1015

Antrieb:	4-poliger, magnetisch geschirmter Dual-Einphasen-Asynchronmotor mit vertikal verstellbarem Treibrad. Stufenachse zur Frequenzumstellung 50 oder 60 Hz austauschbar.
Netzspannung:	110 / 220 V Wechselstrom
Leistungsaufnahme:	ca. 7,2 Watt bei 220 V / 50 Hz
Stromaufnahme:	ca. 60 mA bei 220 V / 50 Hz ca. 95 mA bei 117 V / 60 Hz
Plattenteller:	in Sandwichbauweise mit nichtmagnetischem Druckgußoberteil 270 mm $\phi$ , Gewicht 1,8 kg
Plattentellerdrehzahlen:	33 $\frac{1}{3}$ , 45 und 78 U/min.
Drehzahl-Feinregulierung:	Regelbereich 6% auf alle drei Plattentellerdrehzahlen
Gleichlaufschwankungen:	$\pm$ 0,12 % (nach DIN 45 507)
Rumpelfremdspannungsabstand:	$\geq$ 38 dB
Rumpelgeräuschspannungsabstand:	$\geq$ 56 dB } nach DIN 45 500
Tonarm:	in allen Bewegungsrichtungen ausbalancierter HiFi-Tonarm mit extrem geringer Masse und präziser, reibungsarmer Lagerung
Lagerreibung:	horizontal < 0,04 g vertikal < 0,01 g
Tonabnehmerkopf:	abnehmbar, geeignet zur Aufnahme aller Tonabnehmersysteme mit $\frac{1}{2}$ "-Befestigung und einem Gewicht von 1—8 g. (Mit als Sonderzubehör lieferbarem Zusatzgewicht von 4—14 g.)

Funktionsbeschreibung sowie Justier- und Reparaturhinweise für den HiFi-Plattenspieler Dual 1015 F sind der Service-Anleitung Dual 1015 F zu entnehmen.

## Justier- und Prüfdaten

<b>Stromaufnahme:</b>	bei 220 V im Leerlauf bei 220 V und Vollast	ca. 25 mA ca. 130 mA
<b>Betriebsspannung:</b> (Endstufe)	Leerlauf bei Vollast	19—20 V 15—16 V
<b>Ruhestrom der Endstufe:</b>	nach ca. 5 Minuten Betriebszeit:	max. 20 mA
<b>Ausgangsleistung:</b>	1000 Hz Signal auf Radio-Eingang geben, beide Kanäle ansteuern, Klang- und Lautstärkereglern offen, Balanceregler in Mittenstellung Verstärker bis auf ca. 10 % Klirrfaktor aussteuern Ausgangsspannung (an 5 Ω): min. 4,2 V (3,5 W) / Kanal Die Einstellung erfolgt am Regler R 11 Eingangsspannung: ca. 500 mV am Tonband-Ausgang müssen anliegen: 30—45 mV / 100 kΩ	
<b>Klirrfaktor:</b>	gemessen über Radio-Eingang bei einer Ausgangsspannung von 3 V (1,8 W) / 1000 Hz $\leq 1\%$ / Kanal Die Einstellung ist am Regler R 20 vorzunehmen	
<b>Physiologische Lautstärkeregelung:</b>	Lautstärkereglern 30 dB unter Vollaussteuerung, Klangregler offen, Balanceregler in Mittenstellung, Frequenz 1000 Hz Baßanhebung bei 100 Hz 20 — 26 dB Höhenanhebung bei 10 kHz 20 — 26 dB	
<b>Balanceregler:</b>	Regelbereich min. 9,5 dB	
<b>Baß- und Höhenanhebung bzw. -Absenkung:</b>	Alle Regler aufgedreht, Balanceregler in Mittenstellung, Ausgangspegel 500 mV / 1000 Hz <b>Baßregler:</b> Baßanhebung bei 100 Hz = 12—16 dB Baßabsenkung bei 100 Hz = 10—14 dB <b>Höhenregler:</b> Höhenanhebung bei 10 kHz = 15—18 dB Höhenabsenkung bei 10 kHz = 8—13 dB	
<b>Frequenzgang des Vorverstärkers:</b>	Gemessen über Tonband-Ausgang / 100 kΩ 10 mV 1000 Hz an PU-Magnet-Eingang Ausgangsspannung bei 1000 Hz an Tonbandbuchse 60—80 mV Baßanhebung bei 100 Hz 9—12 dB Höhenabsenkung bei 10 kHz 13—16 dB	
<b>Eingangsempfindlichkeit:</b>	Meßfrequenz 1000 Hz, erforderliche Eingangsspannung für 1 V-Ausgangsspannung: Radio 90 — 120 mV Tonband 90 — 120 mV PU-Kristall 90 — 120 mV (nur CV 12) PU-Magnet 0,9 — 1,5 mV	

### Restspannung gesamt:

Lautstärkereglern zurückgedreht, Baß- und Höhenregler offen, Balanceregler in elektr. Mittenstellung max. 3 mV / Kanal  
Lautstärkereglern offen, Baß- und Höhenregler offen, Balanceregler in elektr. Mittenstellung, gemessen über Radio-Eingang. Eingang Radio mit 100 kΩ abgeschlossen max. 4 mV / Kanal  
Lautstärkereglern offen, Baß- und Höhenregler offen, Balanceregler in elektr. Mittenstellung, Eingangswahlschalter in Stellung PU-Magnet, Eingang PU-Magnet mit 1 kΩ abgeschlossen max. 20 mV / Kanal

Fig. 1 Ätzschnitplatte für Netzteil 36 W - U 4

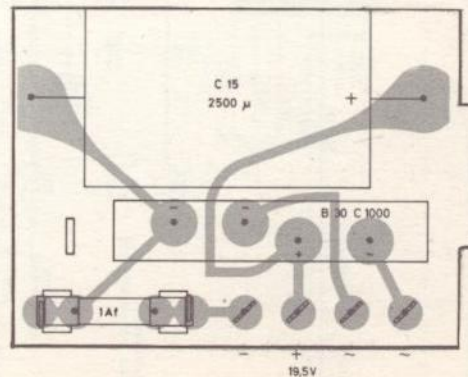


Fig. 2 Transistor-Stereo-Verstärker TV 64 für Dual HS 31

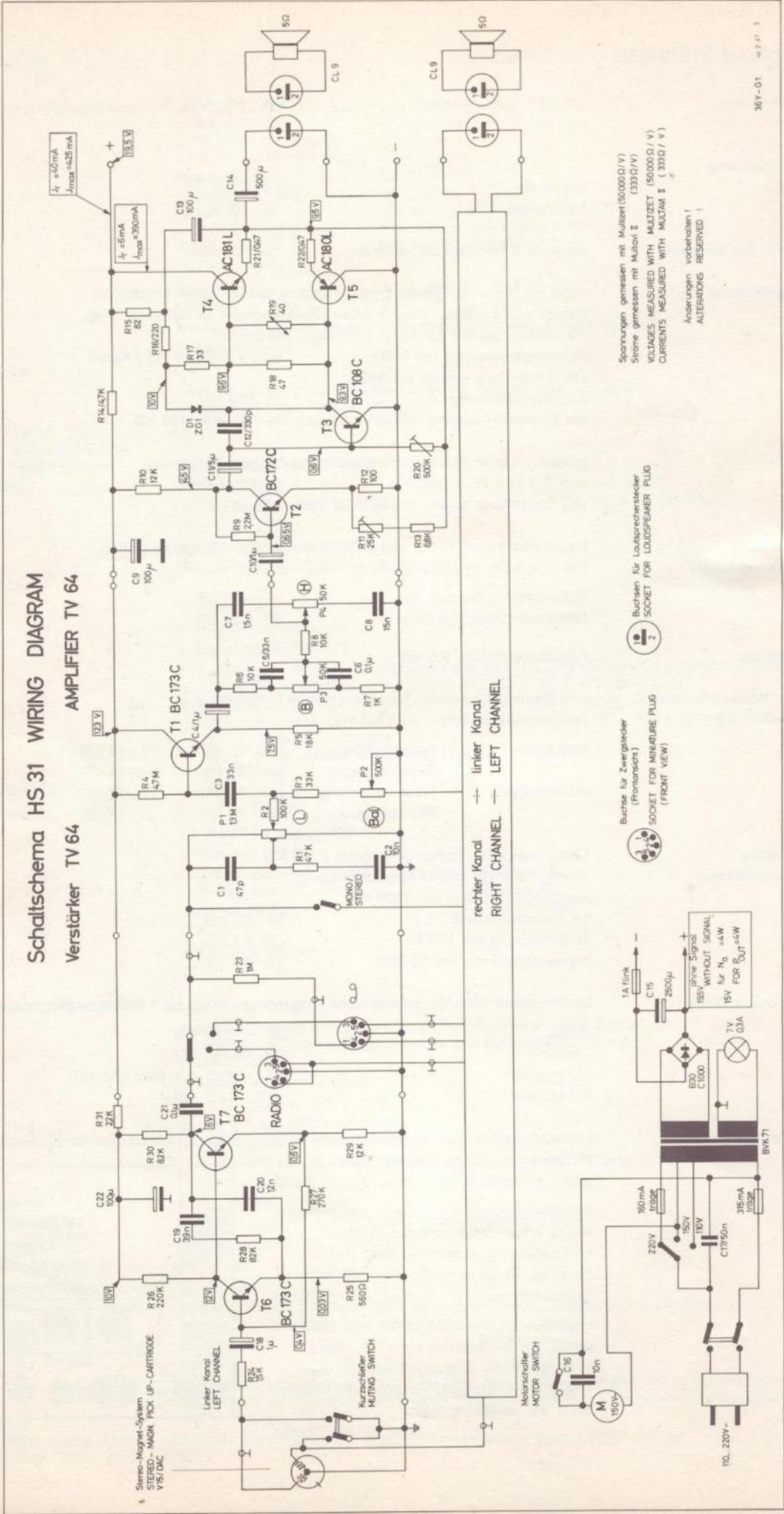


Fig. 3 Transistor-Stereo-Verstärker TV 65 für Dual CV 12

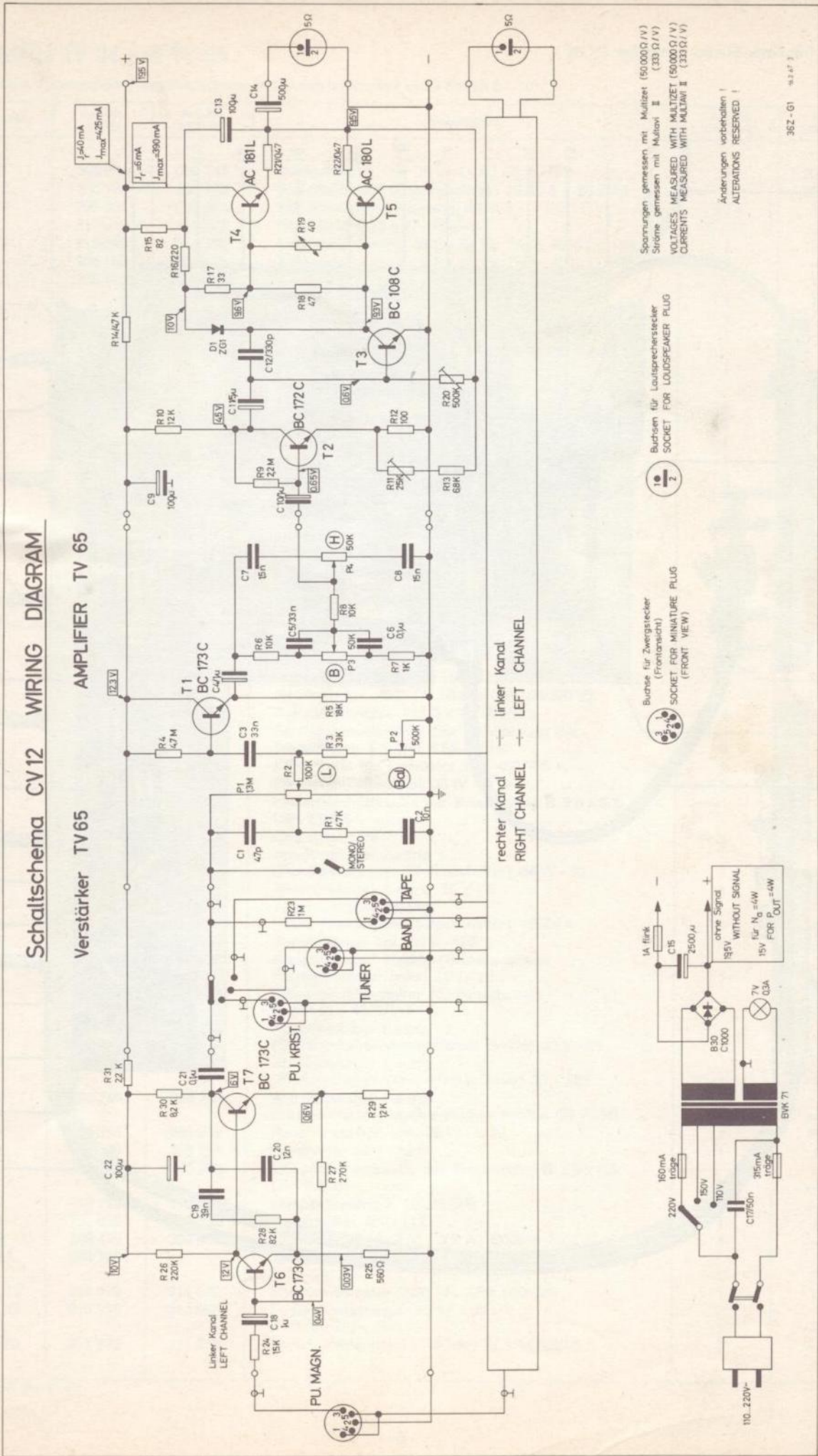
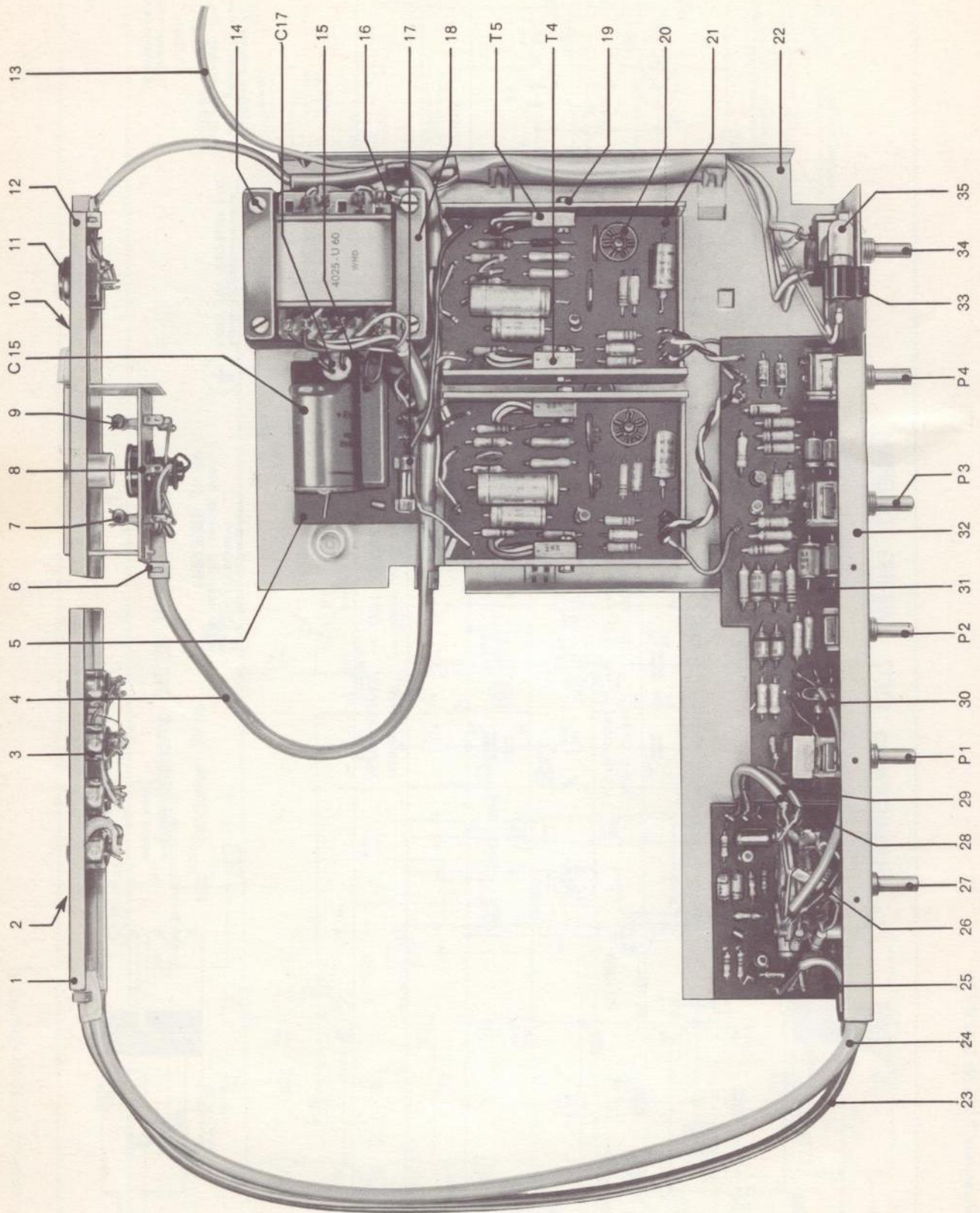


Fig. 4 Transistor-Stereo-Verstärker TV 65



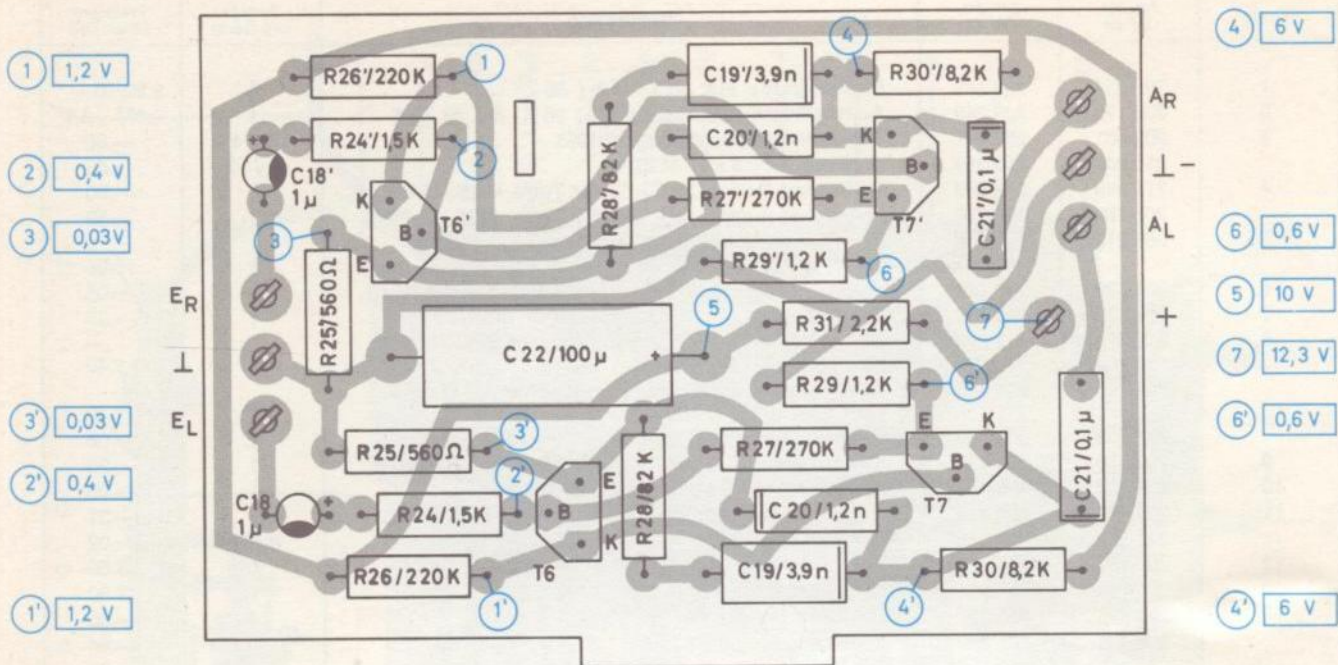
# Ersatzteile TV 64 und TV 65

(Ersatzteile Vorverstärker, Regelverstärker und Endstufen-Einheit siehe Seiten 8—10)

Pos.-Nr.	Art.-Nr. TV 64	Art.-Nr. TV 65	Bezeichnung	Anzahl pro Gerät	Preis pro Stück DM
1	205 234	208 743	Buchsenplatte kpl. 36 Y - U 2 / 36 Z - U 2 . . . . .	1	5.20/10.—
2	205 176	205 248	Anschlußschild (Buchsenplatte) 36 R - 6 / 36 Z - 6 . . . . .	1	—,05/—,14
3	209 461	209 461	Flanschsteckdose 5-polig, 4019/3 . . . . .	2 / 4	—,56
	210 019	210 019	Hohlriet 3 x 0,3 x 4, 4123/4c . . . . .	8 / 12	—,02
4	213 849	213 849	Trafokabel 7-adrig 39 C - 53 für Trafo 4025 / U 168 . . . . .	1	—,80
	205 150	205 150	Trafokabel 6-adrig 36 P - 38 für Trafo 4025 / U 160 A . . . . .	1	—,56
5	205 210	205 210	Atzschaltplatte kpl. mit Gleichrichter und Elyt-Kondensator 36 W - U 4 . . . . .	1	10.25
6	204 722	204 722	Haltebügel 33 D - 12 . . . . .	1	—,05
7	209 735	209 735	Netzsicherung 160 mA träge (220 V), 4024/25 . . . . .	1	—,23
8	212 228	212 228	Schaltplatte kpl. mit Spannungswähler 39 D - U 42 für Trafo 4025 / U 168 . . . . .	1	1.40
	204 716	204 716	Schaltplatte kpl. mit Spannungswähler 33 D - U 5 für Trafo 4025 / U 160 A . . . . .	1	1.40
	205 169	205 169	Sicherungsschild 36 Q - 6 . . . . .	1	—,05
9	209 736	209 736	Netzsicherung 315 mA träge (110/150 V), 4024/46 . . . . .	1	—,23
10	205 168	205 168	Anschlußschild (Lautsprecher) 36 Q - 4 . . . . .	1	—,05
11	209 470	209 470	Lautsprecher-Steckdose 2-polig, 4019/16 . . . . .	2	—,37
	210 019	210 019	Hohlriet 3 x 0,3 x 4, 4123/4c . . . . .	8 / 12	—,02
12	205 167	205 167	Anschlußrahmen kpl. 36 Q - U 10 . . . . .	1	7.50
13	205 130	205 130	Netzkabel mit Stecker 36 P - U 22 . . . . .	1	1.50
14	210 526	210 526	Zylinderschraube AM 4 x 30, Z 4/30a . . . . .	4	—,05
	205 039	205 039	Distanzmutter 36 E - 24 . . . . .	4	—,14
	210 512	210 512	Zylinderschraube AM 4 x 5, Z 4/5a . . . . .	4	—,02
15	209 690	209 690	Selen-Gleichrichter B 30 / C 1000, 4023/32 . . . . .	1	4.66
16	209 977	209 977	Lötöse 4104/3 . . . . .	1	—,02
	210 639	210 639	Scheibe 4,2/10/0,5 St . . . . .	1	—,01
17	209 740	209 740	Sicherung 1 A flink, 4024/50 . . . . .	1	—,23
18	213 285	213 285	Netztrafo kpl. 4025 / U 168 (110/130/150/220/240 V) . . . . .	1	11.20
	213 271	213 271	Netztrafo kpl. 4025 / U 160 A (110/150/220 V) . . . . .	1	11.20
19	210 488	210 488	Zylinderschraube AM 3 x 12, Z 3/12a . . . . .	4	—,02
	210 361	210 361	Sechskantmutter M 3 (zur Befestigung der Transistoren T 4 und T 5) M 3/4b . . . . .	4	—,01
20	209 860	209 860	Kühlschelle für Transistor T 3, 4027/56 . . . . .	2	—,93
21	205 211	205 211	Endstufen-Einheit kpl. 36 W - U 10 . . . . .	2	26.—
	210 283	210 283	Linseblechschraube mit Kreuzschlitz B 2,9 x 6,5, LBK 2,9/6,5 . . . . .	7	—,02
22	205 134	205 134	Grundplatte 36 P - 2 . . . . .	1	1.30
23		205 223	Abschirmkabel 2-adrig (Flanschsteckdose-Stufenschalter) 36 W - 30 . . . . .	1	—,93
24	205 237		Abschirmkabel 6-adrig 36 Y - 4 . . . . .	1	2.42
		205 247	Abschirmkabel 8-adrig (Flanschsteckdose-Stufenschalter) 36 Z - 4 . . . . .	1	3.17
25	205 235	205 235	Vorverstärker kpl. 36 Y - U 8 . . . . .	1	18.70
26	208 739	208 739	Abschirmkabel 1-adrig (Stufenschalter- Regelverstärker links) 36 Y - 25 . . . . .	1	—,47
27	209 656	209 657	Eingangswahlschalter (Stufenschalter) 4022/142 / 4022/143 . . . . .	1	6.15/6.90
28	208 742	208 742	Abschirmkabel 1-adrig (Stufenschalter-Vorverstärker rechts) 36 Y - 28 . . . . .	1	—,47
29	208 741	208 741	Abschirmkabel 1-adrig (Stufenschalter-Vorverstärker links) 36 Y - 27 . . . . .	1	—,47
30	208 740	208 740	Abschirmkabel 1-adrig (Stufenschalter-Regelverstärker rechts) 36 Y - 26 . . . . .	1	—,47
31	205 215	205 215	Regelverstärker kpl. 36 W - U 23 . . . . .	1	41.—
32	205 239	205 239	Frontplatte 36 Y - 20 . . . . .	1	1.12
	210 283	210 283	Linseblechschraube mit Kreuzschlitz B 2,9 x 6,5, LBK 2,9/6,5 . . . . .	7	—,02
33	210 113	210 113	Lampenfassung E 10, 4172/9 . . . . .	1	—,19
34	209 632	209 632	Netzschalter 4022/117 . . . . .	1	1.40
35	209 439	209 439	Glühlampe E 10, 7 V / 0,3 A, 4013/14 . . . . .	1	—,42
36 *	208 738		Abschirmkabel 2-adrig (TA-Anschluß-Vorverstärker) 36 Y - 24 . . . . .	1	1.30
C 15	211 079	211 079	Elyt-Kondensator 2500 µF, KEis 2500/25 . . . . .	1	3.54
C 17	210 956	210 956	Papier-Kondensator 50 nF 250 V ~, K 50 000/250~/20 . . . . .	1	—,93
R 23	211 270	211 270	Schicht-Widerstand 1 MOhm, W 1 M/0,3/10 . . . . .	2	—,14

\* Teil nicht abgebildet

Fig. 5 Ätzschaltplatte Vorverstärker 36 Y - U 8 (Bestückungsseite)



**Transistoren**

- T<sub>6</sub> = BC 173 C
- T<sub>7</sub> = BC 173 C

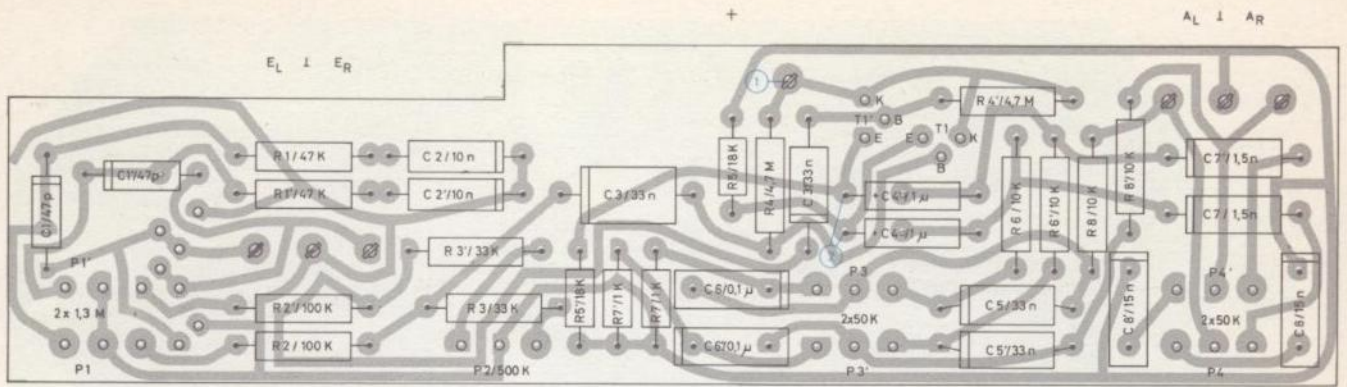
Spannungen gegen Masse gemessen mit Röhrevoltmeter  
 VOLTAGES MEASURED TO CHASSIS WITH VALVE VOLTMETER  
 Tensions relevées avec voltmètre à lampe

**Ersatzteile**

Pos.-Nr.	Art.-Nr.	Bezeichnung	Anzahl pro Gerät	Preis pro Stück DM
25	205 235	Vorverstärker kpl. bestückt 36 Y - U 8 . . . . .	1	18.70
<b>Transistoren</b>				
T 6	209 863	Transistor BC 173 Gr. C, 4027/59 . . . . .	6	4.60
T 7	209 863	Transistor BC 173 Gr. C, 4027/59 . . . . .	6	4.60
<b>Kondensatoren</b>				
C 18	211 100	Tantal-Elyt-Kondensator 1 µF, KTE 1/15 . . . . .	2	—93
C 19	210 902	Styroflex-Kondensator 3,9 nF, K 3900/125/5 . . . . .	2	—28
C 20	210 874	Styroflex-Kondensator 1,2 nF, K 1200/125/5 . . . . .	2	—37
C 21	210 964	Folien-Kondensator 0,1 µF, K 100 000/100/20 . . . . .	4	—37
C 22	211 054	Elyt-Kondensator 100 µF, KEis 100/15 . . . . .	3	—75
<b>Widerstände</b>				
R 24	211 174	Schicht-Widerstand 1,5 kOhm, W 1,5 K/0,25/10 . . . . .	2	—14
R 25	211 157	Schicht-Widerstand 560 Ohm, W 560/0,25/5 . . . . .	2	—14
R 26	211 255	Schicht-Widerstand 220 kOhm, W 220 K/0,25/10 . . . . .	2	—14
R 27	211 258	Schicht-Widerstand 270 kOhm, W 270 K/0,25/10 . . . . .	2	—14
R 28	211 240	Schicht-Widerstand 82 kOhm, W 82 K/0,25/5 . . . . .	2	—14
R 29	211 170	Schicht-Widerstand 1,2 kOhm, W 1,2 K/0,25/10 . . . . .	2	—14
R 30	211 199	Schicht-Widerstand 8,2 kOhm, W 8,2 K/0,25/10 . . . . .	2	—14
R 31	211 179	Schicht-Widerstand 2,2 kOhm, W 2,2 K/0,25/10 . . . . .	1	—14



Fig. 6 Ätzsaltplatte Regelverstärker 36 W - U 23 (Bestückungsseite)



① 12,3 V    ② 7,5 V

Spannungen gegen Masse gemessen mit Röhrevoltmeter  
VOLTAGES MEASURED TO CHASSIS WITH VALVE VOLT-METER  
Tensions relevées avec voltmètre à lampe

**Transistoren**

T<sub>1</sub> = BC 173 C

**Potentiometer**

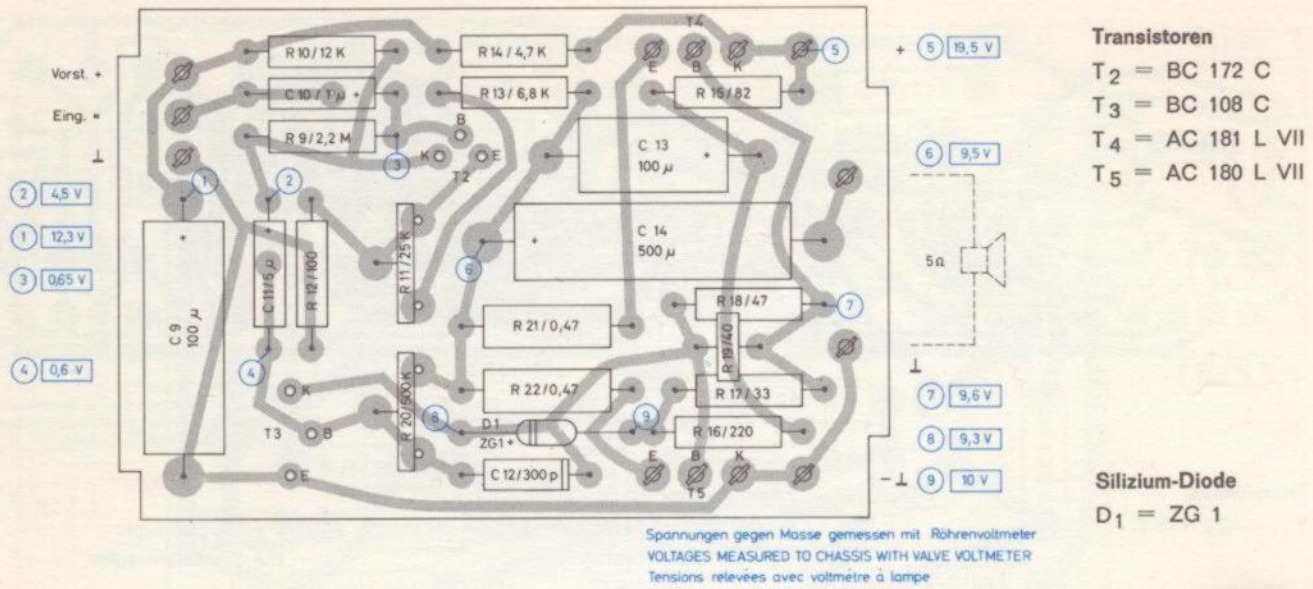
P<sub>1</sub> = Lautstärkeregl.  
P<sub>2</sub> = Balanceregl.

P<sub>3</sub> = Baßregler  
P<sub>4</sub> = Höhenregler

**Ersatzteile**

Pos.-Nr.	Art.-Nr.	Bezeichnung	Anzahl pro Gerät	Preis pro Stück DM
31	205 215	Regelverstärker kpl. bestückt 36 W - U 23 . . . . .	1	41.—
<b>Potentiometer und Transistoren</b>				
P 1	209 651	Tandem-Potentiometer 2 x 1,3 MOhm pos. log. (Lautstärkeregl.) 4022/136 . . . . .	1	8.40
P 2	209 652	Potentiometer 500 kOhm lin. (Balanceregl.) 4022/137 . . . . .	1	2.33
P 3	209 653	Tandem-Potentiometer 2 x 50 kOhm lin. (Balanceregl.) 4022/138 . . . . .	2	5.40
P 4	209 653	Tandem-Potentiometer 2 x 50 kOhm lin. (Höhenregler) 4022/138 . . . . .	2	5.40
T 1	209 863	Transistor BC 173 Gr. C, 4027/59 . . . . .	6	4.60
<b>Kondensatoren</b>				
C 1	211 082	Keramik-Kondensator 47 pF, KC 47/50/20 . . . . .	2	—,19
C 2	210 918	Folien-Kondensator 10 nF, K 10 000/100/10 . . . . .	2	—,23
C 3	210 945	Folien-Kondensator 33 nF, K 33 000/100/10 . . . . .	4	—,28
C 4	211 101	Tantal-Elyt-Kondensator 1 µF, KTE 1/25 . . . . .	2	—,75
C 5	210 945	Folien-Kondensator 33 nF, K 33 000/100/10 . . . . .	4	—,28
C 6	210 964	Folien-Kondensator 0,1 µF, K 100 000/100/20 . . . . .	4	—,37
C 7	210 879	Folien-Kondensator 1,5 nF, K 1500/400/10 . . . . .	2	—,23
C 8	210 928	Folien-Kondensator 15 nF, K 15 000/100/20 . . . . .	2	—,28
<b>Widerstände</b>				
R 1	211 229	Schicht-Widerstand 47 kOhm, W 47 K/0,3/10 . . . . .	2	—,14
R 2	211 246	Schicht-Widerstand 100 kOhm, W 100 K/0,3/10 . . . . .	2	—,14
R 3	211 222	Schicht-Widerstand 33 kOhm, W 33 K/0,3/10 . . . . .	2	—,14
R 4	211 277	Schicht-Widerstand 4,7 MOhm, W 4,7 M/0,3/10 . . . . .	2	—,14
R 5	211,210	Schicht-Widerstand 18 kOhm, W 18 K/0,25/10 . . . . .	2	—,14
R 6	211 204	Schicht-Widerstand 10 kOhm, W 10 K/0,3/10 . . . . .	4	—,14
R 7	211 168	Schicht-Widerstand 1 kOhm, W 1 K/0,25/10 . . . . .	2	—,14
R 8	211 204	Schicht-Widerstand 10 kOhm, W 10 K/0,3/10 . . . . .	4	—,14

Fig. 7 Ätzschnittplatte Endstufen-Einheit 36 W - U 10 (Bestückungsseite)



- Transistoren**  
 T<sub>2</sub> = BC 172 C  
 T<sub>3</sub> = BC 108 C  
 T<sub>4</sub> = AC 181 L VII  
 T<sub>5</sub> = AC 180 L VII

- Silizium-Diode**  
 D<sub>1</sub> = ZG 1

Spannungen gegen Masse gemessen mit Röhrevoltmeter  
 VOLTAGES MEASURED TO CHASSIS WITH VALVE VOLTMETER  
 Tensions relevées avec voltmètre à lampe

**Ersatzteile**

Pos.-Nr.	Art.-Nr.	Bezeichnung	Anzahl pro Gerät	Preis pro Stück DM
21	205 211	Endstufen-Einheit kpl. bestückt 36 W - U 10 . . . . .	2	26.—
20	209 860	Kühlstern für Transistor T 3, 4027/56 . . . . .	2	—,93
19	210 361	Sechskantmutter M 3, M 3/4b . . . . .	4	—,01
	210 488	Zylinderschraube AM 3 x 12, Z 3/12a . . . . .	4	—,02
<b>Dioden und Transistoren</b>				
D 1	209 844	Silizium-Diode ZG 1, 4027/40 . . . . .	2	2.05
T 2	209 862	Transistor BC 172 Gr. C, 4027/58 . . . . .	2	4.60
T 3	209 846	Transistor BC 108 Gr. C, 4027/42 . . . . .	2	4.60
T 4 / T 5	209 856	Komplementär-Transistorpaar, bestehend aus: Transistor AC 181 L VII und Transistor AC 180 L VII, 4027/52	2	9.—/Paar
<b>Kondensatoren</b>				
C 9	211 055	Elyt-Kondensator 100 µF, KEis 100/20 . . . . .	2	—,75
C 10	211 027	Elyt-Kondensator 1 µF, KEis 1/15 . . . . .	2	—,56
C 11	211 032	Elyt-Kondensator 5 µF, KEis 5/15 . . . . .	2	—,56
C 12	210 860	Styroflex-Kondensator 330 pF, K 330/125/20 . . . . .	2	—,19
C 13	211 054	Elyt-Kondensator 100 µF, KEis 100/15 . . . . .	3	—,75
C 14	211 066	Elyt-Kondensator 500 µF, KEis 500/15 . . . . .	2	1.12
<b>Widerstände</b>				
R 9	211 275	Schicht-Widerstand 2,2 MOhm, W 2,2 M/0,3/10 . . . . .	2	—,14
R 10	211 206	Schicht-Widerstand 12 kOhm, W 12 K/0,3/10 . . . . .	2	—,14
R 11	209 654	Einstellregler 25 kOhm lin. 0,15 W, 4022/139 . . . . .	2	—,75
R 12	211 126	Schicht-Widerstand 100 Ohm, W 100/0,3/10 . . . . .	2	—,14
R 13	211 198	Schicht-Widerstand 6,8 kOhm, W 6,8 K/0,3/10 . . . . .	2	—,14
R 14	211 192	Schicht-Widerstand 4,7 kOhm, W 4,7 K/0,3/10 . . . . .	2	—,14
R 15	211 125	Schicht-Widerstand 82 Ohm, W 82/0,3/10 . . . . .	2	—,14
R 16	211 144	Schicht-Widerstand 220 Ohm, W 220/0,3/10 . . . . .	2	—,14
R 17	211 117	Schicht-Widerstand 33 Ohm, W 33/0,3/10 . . . . .	2	—,14
R 18	211 119	Schicht-Widerstand 47 Ohm, W 47/0,3/10 . . . . .	2	—,14
R 19	209 902	Heißleiter K 151 40 Ohm, 4029/8 . . . . .	2	—,75
R 20	209 655	Einstellregler 500 kOhm lin. 0,15 W, 4022/140 . . . . .	2	—,75
R 21	211 279	Draht-Widerstand 0,47 Ohm, WD 0,47/1/10 . . . . .	4	—,28
R 22	211 279	Draht-Widerstand 0,47 Ohm, WD 0,47/1/10 . . . . .	4	—,28

Fig. 8 Heim-Stereoplanlage Dual HS 31



### Ersatzteile Dual HS 31

(Ersatzteile HiFi-Plattenspieler Dual 1015 F siehe Service-Anleitung Dual 1015 F)

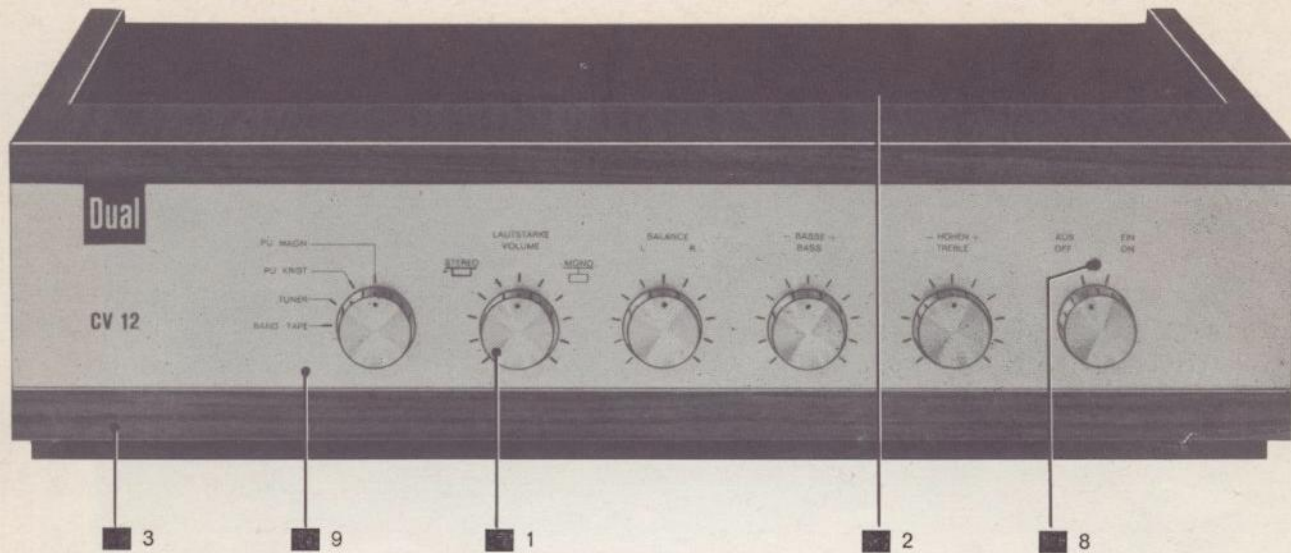
Pos.-Nr.	Art.-Nr.	Bezeichnung	Anzahl pro Gerät	Preis pro Stück DM
1	203 211	Abdeckhaube CH 5, 24 R - Ausf. A . . . . .	1	34.—
2	203 937	Lautsprecherbox CL 9 kpl. (nußbaum) 27 L - T 500 . . . . .	2	89.—
	203 936	Lautsprecherbox CL 9 kpl. (palisander) 27 L - T 600 . . . . .	2	} Lieferung und Preis auf Anfrage
	203 935	Lautsprecherbox CL 9 kpl. (weiß) 27 L - T 700 . . . . .	2	
3	204 280	Konsole kpl. (nußbaum) 29 J - U 101 . . . . .	1	
	204 281	Konsole kpl. (palisander) 29 J - U 102 . . . . .	1	47.—
	204 307	Konsole kpl. (weiß) 29 J - U 110 . . . . .	1	45.—
	215 910	Unterlage . . . . .	4	—,10
4	212 568	Drehknopf 37 N - 6 . . . . .	6	—,90
5	205 344	Lautsprecherkabel CA 3 kpl., 37 Z - U 23 . . . . .	1	9.—
6	200 444	Federscheibe 12 A - 92 . . . . .	1	—,03
7	202 371	Halter für Plattenstift und Wechselachse 13 F - U 4 . . . . .	1	—,60
8	203 239	Filzring für Drehknopf 25 C - 54 . . . . .	6	—,02
9	203 315	Abdeckrahmen 25 K - 9 . . . . .	2	—,37
10	203 317	Abdeckscheibe 25 K - 11 . . . . .	1	—,28
11	203 638	Netzleitung 26 M - 18 . . . . .	1	—,28
12	203 763	Leuchtstab 26 U - 8 . . . . .	1	—,09
13	213 429	Blende 29 J - U 112 . . . . .	1	6.50
14	204 303	Typenschild 29 J - 20 . . . . .	1	—,19
15	210 554	Scheibe (für Abdeckscheibe) 2,4/6/0,3 Ps . . . . .	1	—,01
16	210 638	Scheibe 4,2/10/0,5 Ps . . . . .	1	—,02
17	210 648	Scheibe (für Verstärkerbefestigung) 4,2/14/1 St . . . . .	4	—,02
18	210 216	Einschlagmutter M 4, EM 4/1 . . . . .	1	—,23
19	210 252	Halbrundholzschraube mit Kreuzschlitz 3 x 10 (für Plattenstifthalter) HHK 3/10 . . . . .	2	—,02
20	210 271	Linsenschraube AM 3 x 4 (für Abdeckscheibe) L 3/4a . . . . .	1	—,01
21	210 298	Linsenblechschraube mit Kreuzschlitz B 3,5 x 16 (für Verstärkerbefestigung) LBK 3,5/16 . . . . .	4	—,05
22	210 345	Linsenschraube mit Kreuzschlitz BM 3 x 18 (für Abdeckrahmen) LSK 3/18a . . . . .	4	—,02
23	210 525	Zylinderschraube AM 4 x 25, Z 4/25a . . . . .	1	—,05
24	215 954	Schutzfilz 29 J - 22 . . . . .	1	—,12
25	204 285	Verpackungskarton kpl. für Dual HS 31, 29 J - U 6 . . . . .	1	7.50
26	204 279	Bedienungsanleitung 29 J - D 4 . . . . .	1	

Ersatzteile Lautsprecherbox CL 9 siehe Seite 12

Berichtigungen: Bei den Positions-Nummern der Abbildung auf der Seite 11 (Dual HS 31) sind folgende Positions-Nummern richtig zu stellen:

Fig. 9 Stereo-Verstärker Dual CV 12

14 ändern in 13, 13 ändern in 12, 5 ändern in 4, 8 ändern in 7



### Ersatzteile Dual CV 12

Pos.-Nr.	Art.-Nr.	Bezeichnung	Anzahl pro Gerät	Preis pro Stück DM
1	212 568	Drehknopf 37 B - U 8	6	—,90
2	205 278	Lüftungsgitter kpl. 37 B - U 12	1	7,—
3	213 109	Verstärker-Gehäuse kpl. 37 K - U 101	1	57,80
4	200 444	Federscheibe 12 A - 92	1	—,03
5	203 239	Filzring für Drehknopf 25 C - 54	6	—,02
6	203 315	Abdeckrahmen 25 K - 9	2	—,37
7	203 317	Abdeckscheibe 25 K - 11	1	—,28
8	203 763	Leuchstab 26 U - 8	1	—,09
9	213 437	Blende 37 K - U 104	1	7,46
10	213 107	Typenschild 37 K - 16	1	—,19
11	210 098	Plastikscheibe 4170/20	1	—,09
12	210 554	Scheibe (für Abdeckscheibe) 2,4/6/0,3 Ps	1	—,01
13	210 586	Scheibe 3,2/7/0,5 St	1	—,01
14	210 597	Scheibe (für Lüftungsgitter) 3,2/8/0,5 St	2	—,02
15	210 648	Scheibe (für Verstärkerbefestigung) 4,2/14/1 St	4	—,02
16	210 251	Halbrundholzschraube mit Kreuzschlitz 3 x 8, HHK 3/8	1	—,02
17	210 271	Linsenschraube AM 3 x 4 (für Abdeckscheibe) L 3/4a	1	—,01
18	210 286	Linseblechschraube mit Kreuzschlitz B 2,9 x 9,5 (für Lüftungsgitter) LBK 2,9/9,5a	2	—,02
19	210 289	Linseblechschraube mit Kreuzschlitz B 3,5 x 16 (für Verstärkerbefestigung) LBK 3,5/16	4	—,05
20	210 345	Linsensenkschraube mit Kreuzschlitz BM 3 x 18 (für Abdeckrahmen) LSK 3/18a	4	—,02
21	212 586	Verpackungskarton kpl. für Dual CV 12, 37 N - U 21	1	4,60
22	205 336	Bedienungsanleitung 37 K - D 1		

### Ersatzteile Dual CL 9

Pos.-Nr.	Art.-Nr.	Bezeichnung	Anzahl pro Gerät	Preis pro Stück DM
1	204 014	Leergehäuse nußbaum kpl. 27 L - U 30	1	45,—
2	204 015	Leergehäuse palisander kpl. 27 L - U 31	1	49,—
3	204 016	Leergehäuse weiß kpl. 27 L - U 32	1	47,50
4	204 017	Rückwand kpl. 27 L - U 34	1	6,50
5	203 948	Typenschild 27 L - 10	1	—,14
6	203 953	Schaumstoffmatte 27 L - 12	1	1,20
7	215 036	Steckerwanne kpl. 27 M - U 22	1	1,—
8	214 891	Schutzfilz 27 Q - 20	4	—,14
9	213 589	Lautsprechersteckdose (2-polig) 4019/36	1	—,37
10	209 894	Breitband-Lautsprecher 5 Ohm, 4028/15	1	33,55
11	215 724	Bespannstoff (für nußbaum) 4696/91		Lfd. m. 7,—
12	215 725	Bespannstoff (für palisander) 4696/111		Lfd. m. 8,50
13	215 726	Bespannstoff (für weiß) 4696/131		Lfd. m. 8,—
14	211 556	Scheibe 4,3/9/0,8 St	4	—,02
15	210 649	Scheibe 4,2/14/2 St	4	—,02
16	210 367	Sechskantmutter M 4, M 4/7	4	—,01
17	215 671	Spanplattensenkschraube 3 x 25, SPSK 3/25	6	—,02
18	213 603	Senkblechschraube mit Kreuzschlitz SBK 2,9/9,5a	4	—,03
19	203 942	Verpackungskarton kpl. 27 L - U 8	1	3,30

Änderungen vorbehalten

Die Notierungen verstehen sich ohne MwSt. freibleibend netto ab Werk mit Ausnahme der fettgedruckten, bei denen es sich um Bruttopreise handelt.